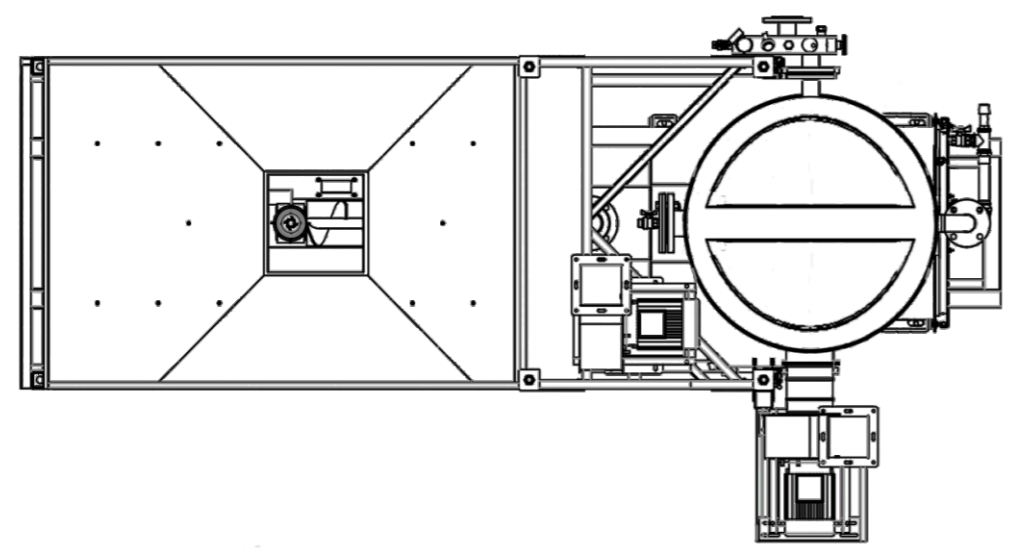
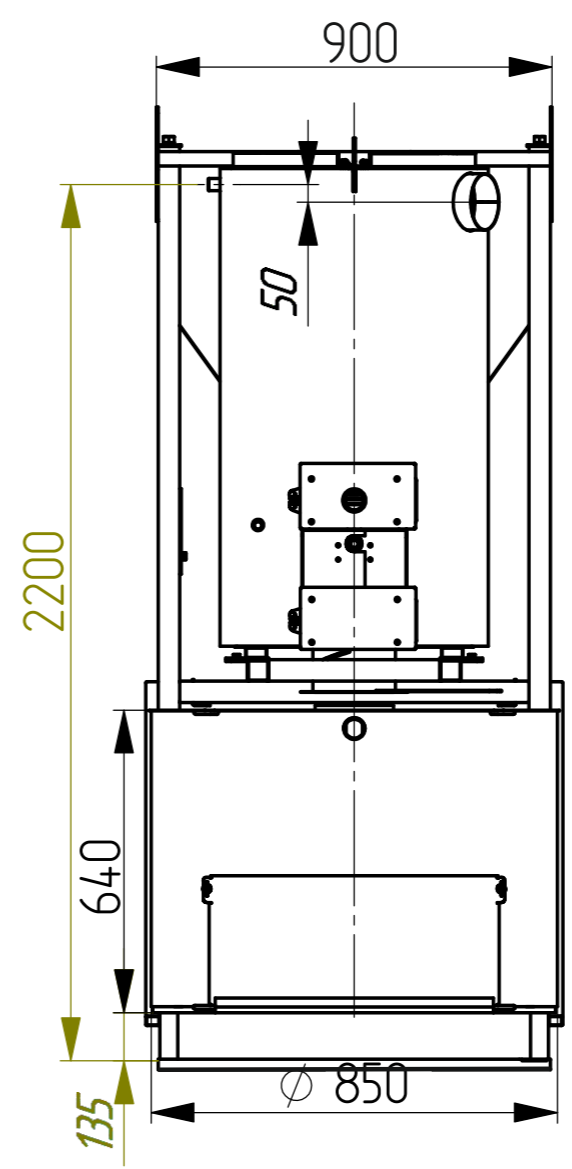
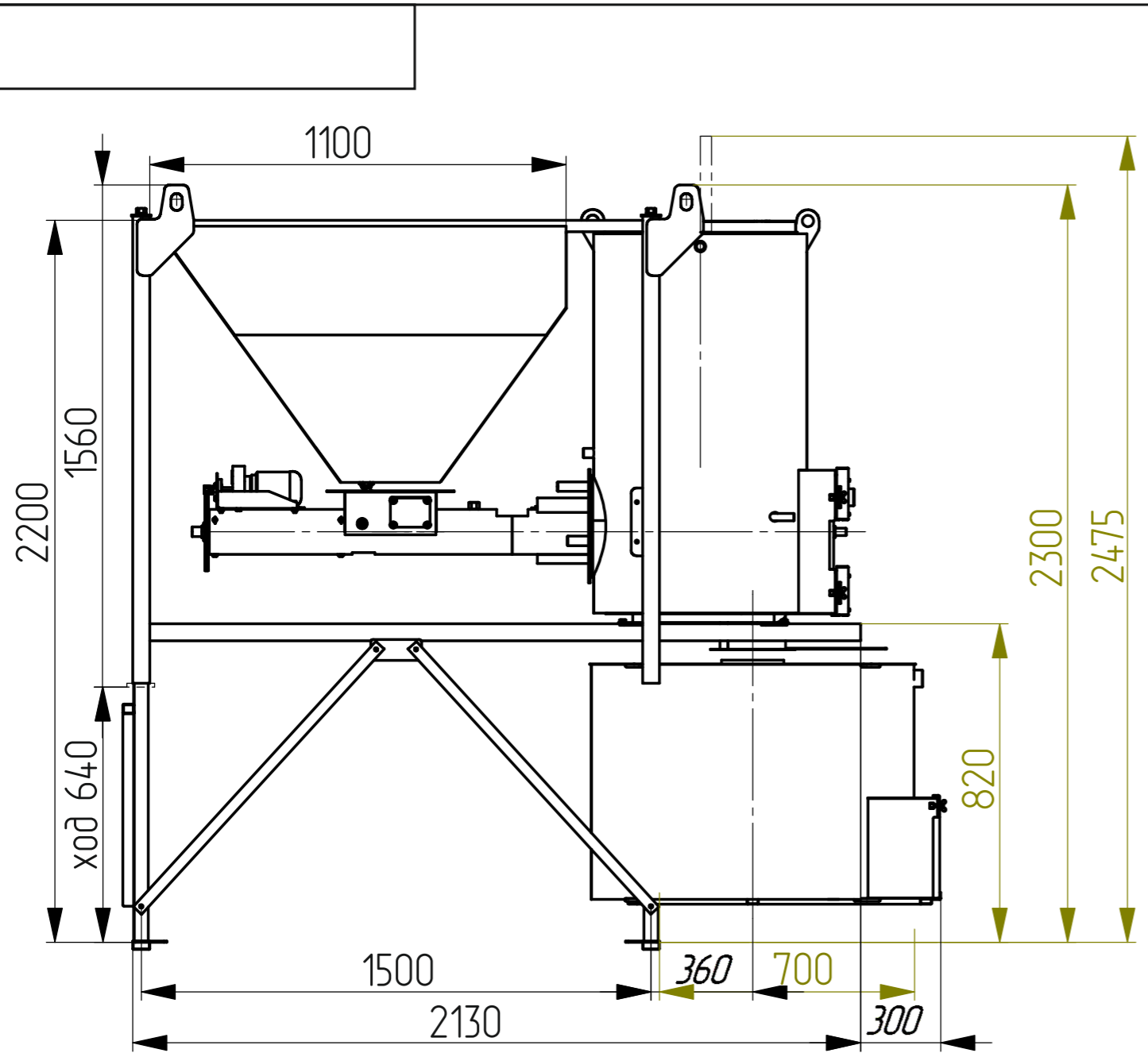


Инв. № подл.	Подп. и дата
Взам. инв. №	Инв. № дубл.
Подп. и дата	Подп. и дата



					TR-40			
Изм.	Лист	№ докум	Подп.	Дата	Габаритный чертеж котла TR-40	Лит.	Масса	Масштаб
Разраб.								
Проб.								
Т. Контр.						Лист	Листов	
Н. Контр.					ООО «КарбоТЭК»			
Утв.								